

SENEBOGEN



91 kW



24 m



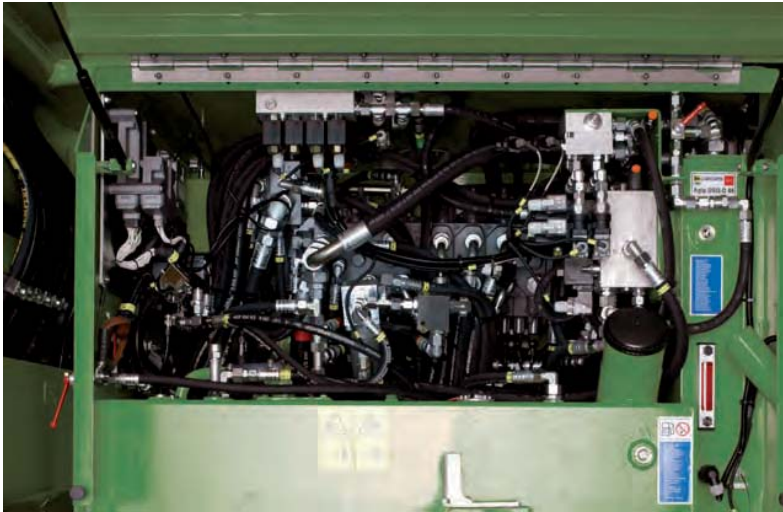
16 t

613

M-R

Teleskopkran
Telescopic Crane





Starker 4-Zylinder Diesel-Motor
mit 91 kW in TIER III Technologie
Strong 4-cylinder diesel engine
with 91 kW in TIER III technology

SENNEBOGEN HydroClean
schützt die Hydraulikkomponenten - senkt Wartungs-
und Reparaturkosten
SENNEBOGEN HydroClean
protects the hydraulic components, reduces maintenance
and repair costs



Kühlbox
Die Kühler sind nebeneinander Side by Side angeord-
net – keine Verschmutzung zwischen den Kühlern
Cool box
Radiators are arranged side by side - no contamination
between the radiators

Servicefreundlich
Täglicher Service bequem und schnell vom Boden aus
Service friendly
Daily service comfortable and fast from the ground



Hydraulisch hochfahrbare und neigbare Kabine
mit getöntem Sicherheitsglas, hydraulisch
gedämpft und schwingungsgedämpft gelagert
Hydraulically elevating and tiltable cab
with safety glass tinted, hydraulically damped,
resiliently mounted

Beste Ergonomie
Sitz ergonomisch komplett individuell zu den Steuerhe-
beln und separat zu den Fußpedalen einstellbar
Best ergonomics
Ergonomic operator's seat, individually adjustable in
height and angle for optimum working environment and
operator's comfort

Technische Daten

D-Serie

Motor	
Hersteller/Typ	Deutz TCD2012L42V, Stufe IIIa
Leistung	91 kW/124 PS
Kühlung	wassergekühlt
Nenn-Drehzahl	2200 min ⁻¹
Kraftstofftankinhalt	200 l
Elektrische Anlage	24 V
Batterien	2 x 110 Ah
Hydraulikanlage	
Pumpenaggregat direkt am Dieselmotor angebaut	
Fahrwerksantrieb 613 M im geschlossenen Kreislauf über Axialkolben-Verstellpumpe 0-190 l/min	
<ul style="list-style-type: none"> - Sehr feinfühliges, automatisches Fahren - Vorwahl über Fahrtrichtungsschalter - Drehzahlabhängige Verstellung der Fahrpumpe und des Axialkolbenregelers - Inch-Bremspedal 	
Arbeitsfunktionen über Load-Sensing-Pumpe mit Nullhubregelung und 613 R Fahrtrieb 0-200 l/min	
<ul style="list-style-type: none"> - Durch die unabhängige, proportionale Zuteilung der Pumpenmenge können mehrere Arbeitsfunktionen gleichzeitig und unabhängig voneinander präzise gesteuert werden - Nebenfunktionen über Zahnradpumpe - Servo-Joystick-Bedienung für Arbeitsbewegungen 	
Hydrauliktankinhalt	220 l
Drehantrieb 360° endlos	
<ul style="list-style-type: none"> - Großdimensionierter Kugel-Drehkranz, abgedichtet - Sehr präzise, kraftvolle Drehfunktion - Hydraulik- und Elektrorotor - federbelastete Lamellenbremse 	
Unterwagen Mobil - 613 M	
<ul style="list-style-type: none"> - Stabile Schweißkonstruktion, verwindungssteif und präzisionsbearbeitet - integrierte 4-Punkt Abstützung mit Einzelbetätigung 	
Antrieb	Allradantrieb und Allradlenkung
<ul style="list-style-type: none"> - Fahrtrieb über 2-Stufen Lastschaltgetriebe - Pendelachszyylinder automatisch und manuell schaltbar - Starke Zugkraft und Fahrdynamik 	
Bremsanlage	2-Kreis Servo Bremsanlage und Sicherheits-Parkbremse
Bereifung	8-fach 10.00-20
Geschwindigkeit	0-8 km/h Geländestufe (0-20 km/h mit TÜV-Zulassung)

Unterwagen Raupe - 613 R	
<ul style="list-style-type: none"> - Sehr starker, hydraulisch teleskopierbarer Raupenunterwagen, mit integrierten, geschützten Antriebsgetrieben - Starker Fahrtrieb mit 2-Stufen Verstellhydraulikmotor mit direkt angebauten automatisch wirkenden Bremsventil und Kompaktplanetengetriebe je Fahrwerksseite - Lamellenbremse über Federn wirkend - Wartungsfreies Traktorenlaufwerk mit hydraulischer Kettenspannung, 3-Steg Bodenplatten, Flachbodenplatten optional - Fahrgeschwindigkeit 0-1,2 / 0-2,2 km/h 	
Arbeitsausrüstung	
Konstruktion	Jahrzehntelange Erfahrung und modernste Computersimulation garantieren ein Höchstmaß an Stabilität und Lebensdauer
Teleskopausleger	3-teilig mit Rollenkopf, hydr. teleskopierbar
Spitzenausleger	5 m Klappspitze, sehr schnell und ohne Hilfsgerät aufrüstbar, bei Nichtgebrauch wird dieser seitlich am Grundausleger verriegelt
Hubwinde	Antrieb über Schrägachsen Hydraulikmotor mit Kompaktplanetengetriebe, Zugkraft 35 kN, Seilgeschwindigkeit 0-95 m/min, Seildurchmesser 14 mm
Sicherheitsbremse	Lamellenbremse über Federn wirkend
Kransicherheit	Neueste Generation der Lastmomentüberwachung, übersichtliches Tableau mit Anzeige aller wichtigen Daten, Hubendschalter, Seilablaufsicherung, Überdruckventile und Rohrbruchsicherungen
Zylinder	Hydraulikzylinder mit hochwertigen Dichtungs- und Führungselementen
Fahrerkabine	
<ul style="list-style-type: none"> - Serienmäßig hydraulisch hochfahrbar und neigbar - Komfortfahrerkabine elastisch gelagert mit Superschalldämmung - Allwetterausführung - Rundumverglasung aus Sicherheitsglas - Großes Dachfenster - Komfortsitz elastisch gelagert, gewichtseinstellbar, schwingungsgedämpft - Übersichtliches Armaturentableau mit schwenkbarer Lenksäule - Stufenlos regelbare Kabinenheizung mit Umluftstufe und Partikel-Filter 	
Einsatzgewicht	
613 M	
mit Teleskopausleger 18,8 m, Spitzenausleger, Haken 10 t ca. 19.300 kg	
613 R	
mit Teleskopausleger 18,8 m, Spitzenausleger, Haken 10 t, 3 Steg Bodenplatten	
700 mm	ca. 22.200 kg
800 mm	ca. 22.500 kg
900 mm	ca. 22.800 kg
Die angegebenen Gewichte können sich durch verschiedene Ausstattungen verändern! Technische Änderungen vorbehalten!	

Specifications

D-Series

Engine	
Manufacturer/type	Deutz TCD2012L42V, Tier IIIa
Engine output	91 kW/124 HP
Cooling system	water-cooled
Nominal rpm	2200 rpm
Fuel tank capacity	200 l
Electric System	24 V
Batteries	2 x 110 Ah
Hydraulic system	
Pump unit directly mounted at the diesel engine	
Drive system 613 M in closed loop circuit through variable displacement piston pump 0-190 l/min	
<ul style="list-style-type: none"> - Very precise, automotive drive motion - Preselector of driving direction - Speed related regulation of the drive pump and the variable axial piston motor - Inch-braking pedal 	
Working functions through load-sensing pump with flow on demand control and 613 R drive 0-200 l/min	
<ul style="list-style-type: none"> - Through the independent and proportional feed of the oil flow, all working functions can be operated in a simultaneous, independent and very precise way - Secondary functions through gear pump - Servo-joy stick control for working functions 	
Hydraulic tank capacity	220 l
Slew drive 360° endless	
<ul style="list-style-type: none"> - Large sized ball bearing, sealed - Precise, powerfull slewing motion - Hydraulic and electric rotor - Spring loaded disc brake 	
Undercarriage wheeled - 613 M	
<ul style="list-style-type: none"> - Stable welded construction in rigid, design, precision machined - Integrated 4-point stabilizer with individual controll 	
Drive	all wheel drive and all wheel steering
<ul style="list-style-type: none"> - Drive system through 2 stage power shift gear - Oscillation axle cylinders automatic and individually controllable - Strong drawbar pull and drive dynamic 	
Brake System	2-circuit servo brake system and safety parking brake
Tires	8 x 10.00-20
Speed	0-8 km/h off road (0-20km/h according german road regulations)

Undercarriage crawler - 613 R

- Very strong, hydraulically extendable crawler undercarriage with integrated, protected drives
- High traction force through 2 speed variable displacement piston motor with directly mounted automatic brake valve and planetary gear at each track side
- Multi disc brake, spring loaded
- Maintenance free track type with hydraulic track tensioning system, triple bar shoes. Flat shoes optional
- Travel speed 0-1,2 / 0-2,2 km/h

Working equipment

Design	decades of experience and state of the art computer simulation guarantee highest stability and durability
Telescopic boom	3 section telescopic boom, full power hydraulically extendable
Jib	5 m length, fast and easy erection, while not using it can be folded at the side of the main-boom
Hoist winch	axial piston hydraulic motor, planetary gear, linepul 35 kN, line speed 0-95 m/min, rope dia. 14 mm
Safety brake	spring applied multi disc brake
Crane safety	state of the art safe load indicator with colour graphic display, hoist limit switch, rope limit switch, preassure relief and safety check valves
Cylinders	hydraulic cylinders with high grade seal and guide system

Operators cab

- Hydraulic elevating and tilting cab in Series
- Comfortable, resiliently mounted operator's cab with exceptional Sound suppression
- All-weather design with safety glass
- Large size skylights
- Comfortable seat, resiliently mounted, adjustable in suspension
- Clearly laid out instrument panel, adjustable steering column
- Variable cab heating system, outside air and circulating air stage with particle filter

Service Weight

613 M

with telescopic boom 18.8 m, jib, hook 10 t
approx. **19.300 kg**

613 R

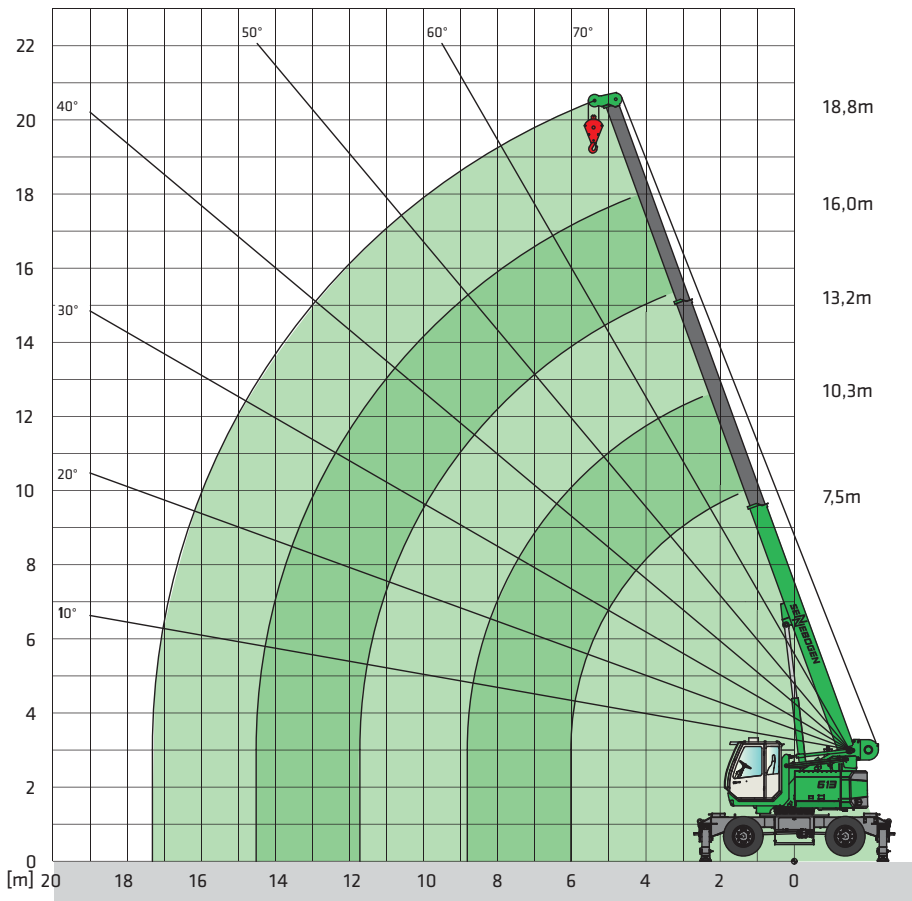
with telescopic boom 18.8 m, jib, hook 10 t
triple bar shoes

700 mm ca.	approx. 22.000 kg
800 mm ca.	approx. 22.500 kg
900 mm ca.	approx. 22.800 kg

The shown weights may vary with different equipment! subject to technical modification!



7,5 - 18,8 m



Anmerkung:

1. Die angegebenen Traglastwerte gelten für ebenen und festen Stand der Maschine
2. Die Traglastwerte sind in Tonnen angegeben und gelten für 360° Schwenkwinkel. Die Traglastwerte gelten für 613 M abgestützt, die Traglastwerte in Klammern () für freistehend auf Reifen
3. Die Traglastwerte berücksichtigen die Normen DIN 15019.2, ISO 4305 sowie die Kippwinkelmethode (5°)
4. Das Gewicht der Lastaufnahme mittel (Haken, Gehänge) ist von den Traglasten abzuziehen
5. Lastwerte müssen begrenzt oder vermindert werden, um ungünstige Bedingungen zu berücksichtigen, wie weichen oder unebenen Boden, schräge Gefälle, Wind, Seitenlasten, schwingende Lasten, Rucken oder plötzliches Stoppen der Ladungen, Unerfahrenheit des Personals, Fahren mit Last
6. Zulässiger Seilzug je Strang bei Kranbetrieb ist bei 14 mm Seildurchmesser 3.500 kg
7. Traglasten mit * gekennzeichnet gelten nur mit Sonderausrüstung.
8. Die angegebenen Traglastwerte sind nur zur Orientierung. Die jeweils gültigen Traglastwerte entnehmen Sie bitte den Tabellen in der Betriebsanleitung

613 R

9. Die Traglastwerte gelten für 613 R mit austeleskopiertem Raupenunterwagen (Spur 3300mm), die Traglastwerte in Klammern () für einteleskopierten Raupenunterwagen (Spur 2300 mm).

613_M 613_R



18,8 m

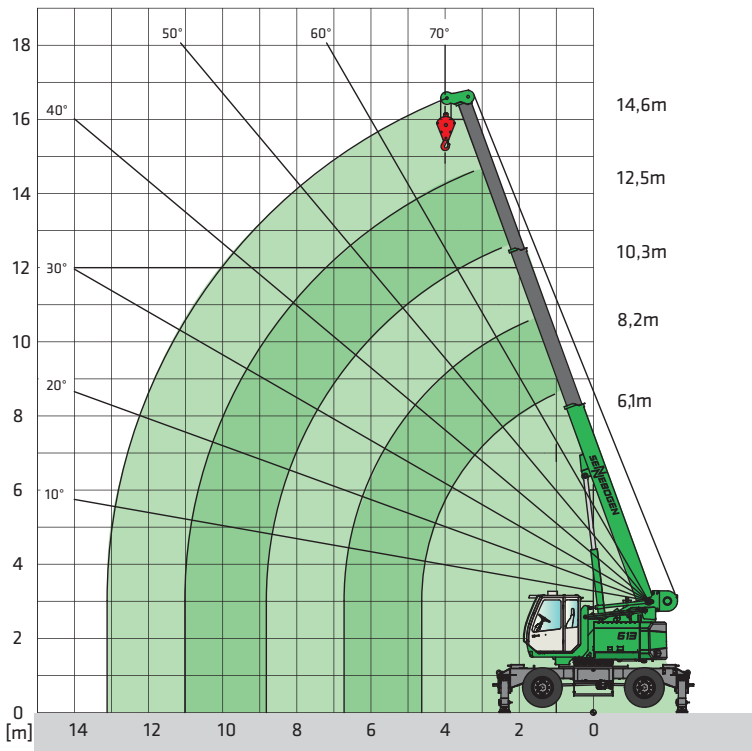
Ausladung Radius in [m]	Auslegerlänge / boom length in [m]				
	7,5	10,3	13,2	16	18,8
2	15,0 (12,0)				
3	13,3 (8,3)	10,0 (8,4)			
4	10,6 (5,3)	10,0 (5,3)	8,0 (5,4)		
5	8,5 (3,7)	8,6 (3,8)	8,0 (3,8)	6,0 (3,9)	
5,5	7,5 (3,2)	7,6 (3,4)	7,4 (3,4)	6,0 (3,4)	4,5 (3,4)
6	5,7 (2,9)/6,0 m	6,7 (2,9)	6,7 (2,9)	5,9 (2,9)	4,5 (2,9)
7		5,2 (2,3)	5,3 (2,3)	5,2 (2,3)	4,5 (2,3)
8		4,2 (1,8)	4,3 (1,8)	4,3 (1,8)	4,1 (1,9)
9		3,6 (1,5)/8,8m	3,5 (1,5)	3,6 (1,5)	3,6 (1,5)
10			3,0 (1,2)	3,0 (1,2)	3,0 (1,2)
11			2,6 (1,0)	2,6 (1,0)	2,6 (1,0)
12			2,4 (0,9)/11,6 m	2,2 (0,8)	2,3 (0,8)
13				2,0 (0,7)	2,0 (0,7)
14				1,7 (0,6)	1,7 (0,6)
15				1,6 (-)/14,4 m	1,5
16	TAB:613M18.8/75/2000/4.1/08.06 Ausleger/boom (=abgestützt/on outriggers)			riggers)	1,3
17	613M18.8/75/960/4.1/08.06 Ausleger/boom (=freistehend/free on wheels)			≅s)	1,1 / 17,3 m

Ausleger / boom

D-Serie



6,1-14,6 m



Notes:

1. The rated loads shown are based on the machine on firm level ground and without travelling
2. The rated loads shown are in metric tons valid for 360 degrees swing.
The rated loads shown are valid for 613M on outriggers, the rated loads in brackets () are valid for free on wheels.
3. Liftcrane capacities are calculated to comply with DIN 15019.2, ISO 4305 and tipping angle 5°
4. The rated loads shown include the weight of all lifting attachments, such as hook and bucket etc.
5. The users must derate or limit the lifted loads to allow for adverse conditions such as soft or uneven ground, out of level conditions, wind, side loads, pendulum action, jerking or sudden stopping of loads, inexperience of personnel and travelling with a load
6. Max. single line pull for crane operation with rope diameter 14 mm - 3.500 kg
7. Loads marked with * are only valid with special equipment.
8. The lifting capacities are for reference only. For actual lifting capacities please refer to load chart in operator's manual.

613 R

9. The rated loads shown are valid for 613 R with crawler undercarriage extended (gauge 3300 mm), the rated loads in brackets () are valid for crawler undercarriage retracted (gauge 2300 mm)

613_M
613_R

DIN
ISO



14,6 m

Ausladung Radius in [m]	Auslegerlänge / boom length in [m]				
	6,1	8,2	10,3	12,5	14,6
1	16,0 (12,0)				
2	16,0 (12,0)	13,0 (12,0)			
3	13,5 (8,3)	13,0 (8,3)	11,0 (8,4)		
4	10,8 (5,3)	10,9 (5,4)	10,5 (5,4)	8,3 (5,4)	6,5 (5,4)
4,5	9,6 (4,4)	9,8 (4,6)	9,6 (4,6)	7,8 (4,6)	6,3 (4,6)
5		8,7 (3,9)	8,7 (3,9)	7,2 (3,9)	6,1 (3,9)
6		6,8 (2,9)	6,8 (3,0)	6,3 (3,0)	5,3 (3,0)
7		5,1(2,5)/6,7 m	5,3 (2,4)	5,4 (2,4)	4,6 (2,4)
8			4,3 (1,9)	4,4 (1,9)	4,1 (2,0)
9			2,7 (1,6)/8,8m	3,7 (1,6)	3,7 (1,6)
10				3,1 (1,3)	3,1 (1,4)
11				2,7 (1,1)/10,9 m	2,7 (1,1)
12	TAB:613M-14.6/75/2000/4.1/08.06 Ausleger/boom (=abgestützt/on outriggers)				2,3 (1,0)
13	613M-14.6/75/960/4.1/08.06 Ausleger/boom (=freistehend/free on wheels)				2,1 (0,8)

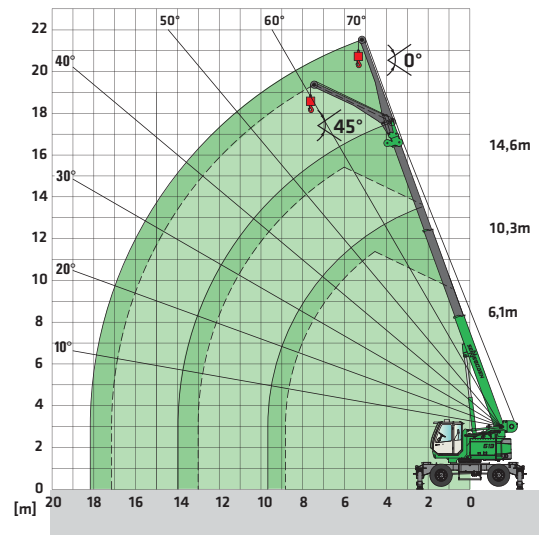
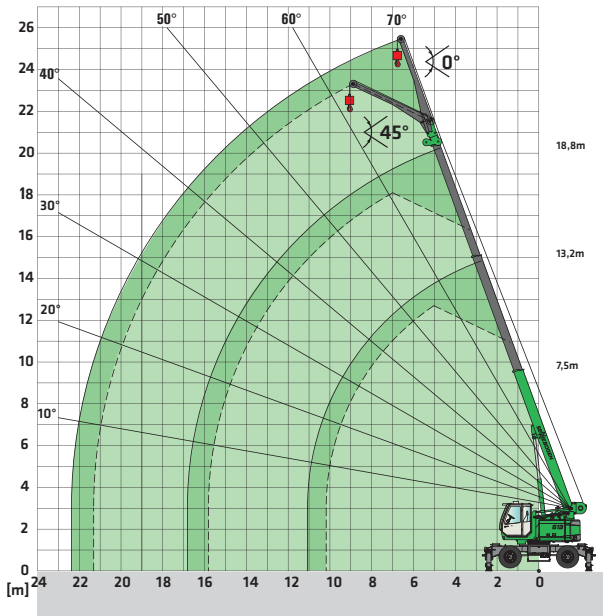


Seildurchmesser 14 mm / rope dia 14 mm

Kapazität capacity	Gewicht weight	Seileinscherung und max. Traglast - no. of hoist reeving and max. rated load					
		5	4	3	2	1	
17,5 t 2-Rollen	180 kg	16.000 kg	14.000 kg	10.500 kg	7.000 kg	3.500 kg	für Hauptausleger for main boom
10,5 t 1-Rollen	100 kg			10.000 kg	7.000 kg	3.500 kg	für Hauptausleger for main boom
4 t	40 kg					3.500 kg	für Spitzenausleger for jib

Spitzenausleger / folding jib

D-Serie



Ausladung Radius in [m]	Auslegerlänge / boom length in [m]				
	7,5	10,3	13,2	16,0	18,8
4	3,8 (3,8)	4,4 (4,4)			
5	3,3 (3,3)	3,8 (3,8)	4,2 (4,0)		
6	2,9 (2,9)	3,4 (3,1)	3,8 (3,0)	3,8 (3,0)	
7	2,5 (2,5)	3,1 (2,4)	3,4 (2,4)	3,5 (2,3)	2,7 (2,3)
8	2,2 (2,1)	2,8 (2,0)	3,1 (1,9)	3,2 (1,9)	2,7 (1,8)
9	2,0 (1,7)	2,5 (1,6)	2,8 (1,5)	2,9 (1,5)	2,6 (1,5)
10	1,9 (1,4)	2,2 (1,3)	2,5 (1,3)	2,6 (1,2)	2,4 (1,2)
11		2,0 (1,1)	2,3 (1,0)	2,4 (1,0)	2,2 (0,9)
12		1,8 (0,9)	2,2 (0,8)	2,2 (0,8)	2,0 (0,8)
13		1,8 (0,7)	2,0 (0,7)	2,0 (0,6)	1,9 (0,6)
14			1,7 (0,6)	1,7 (0,5)	1,7
15			1,5	1,5	1,4
16			1,4	1,3	1,3
17				1,1	1,1
18				1,0	1,0
19					0,9
20					0,7

TAB: 613M-18.8/75/2000/4.1/08.06SA5
613M-18.8/75/960/4.1/08.06SA5

Ausladung Radius in [m]	Auslegerlänge / boom length in [m]				
	6,1	8,2	10,3	12,5	14,6
3	4,2 (4,2)				
4	3,5 (3,5)	4,0 (4,0)			
5	3,0 (3,0)	3,5 (3,5)	3,7 (3,7)	4,0 (4,0)	
6	2,6 (2,6)	3,0 (3,0)	3,4 (3,1)	3,6 (3,0)	3,5 (3,0)
7	2,2 (2,2)	2,7 (2,5)	3,0 (2,4)	3,3 (2,4)	3,4 (2,4)
8	1,9 (1,9)	2,4 (2,0)	2,7 (2,0)	3,0 (1,9)	3,0 (1,9)
9	1,8 (1,7)	2,1 (1,7)	2,5 (1,6)	2,8 (1,6)	2,7 (1,6)
10		1,9 (1,4)	2,2 (1,3)	2,5 (1,3)	2,5 (1,3)
11			1,8 (1,2)	2,0 (1,1)	2,2 (1,1)
12				1,8 (0,9)	2,0 (0,9)
13				1,8 (0,8)	1,9 (0,7)
14					1,7 (0,6)
15					1,6 (0,5)
16					1,4

TAB: 613M-14.6/75/2000/4.1/08.06SA5
613M-14.6/75/960/4.1/08.06SA5



Ausladung Radius in [m]	Auslegerlänge / boom length in [m]				
	7,5	10,3	13,2	16	18,8
6	2,0 (2,0)				
7	1,9 (1,9)	2,0 (2,0)			
8	1,9 (1,9)	2,0 (2,0)	2,0 (1,9)		
9	1,8 (1,7)	1,9 (1,6)	2,0 (1,5)	1,9 (1,5)	
10		1,9 (1,3)	1,9 (1,3)	1,9 (1,2)	1,9 (1,2)
11		1,8 (1,1)	1,9 (1,0)	1,9 (1,0)	1,9 (0,9)
12			1,8 (0,8)	1,9 (0,8)	1,9 (0,8)
13			1,8 (0,7)	1,8 (0,6)	1,8 (0,6)
14				1,7 (0,5)	1,7
15				1,5	1,4
16					1,3

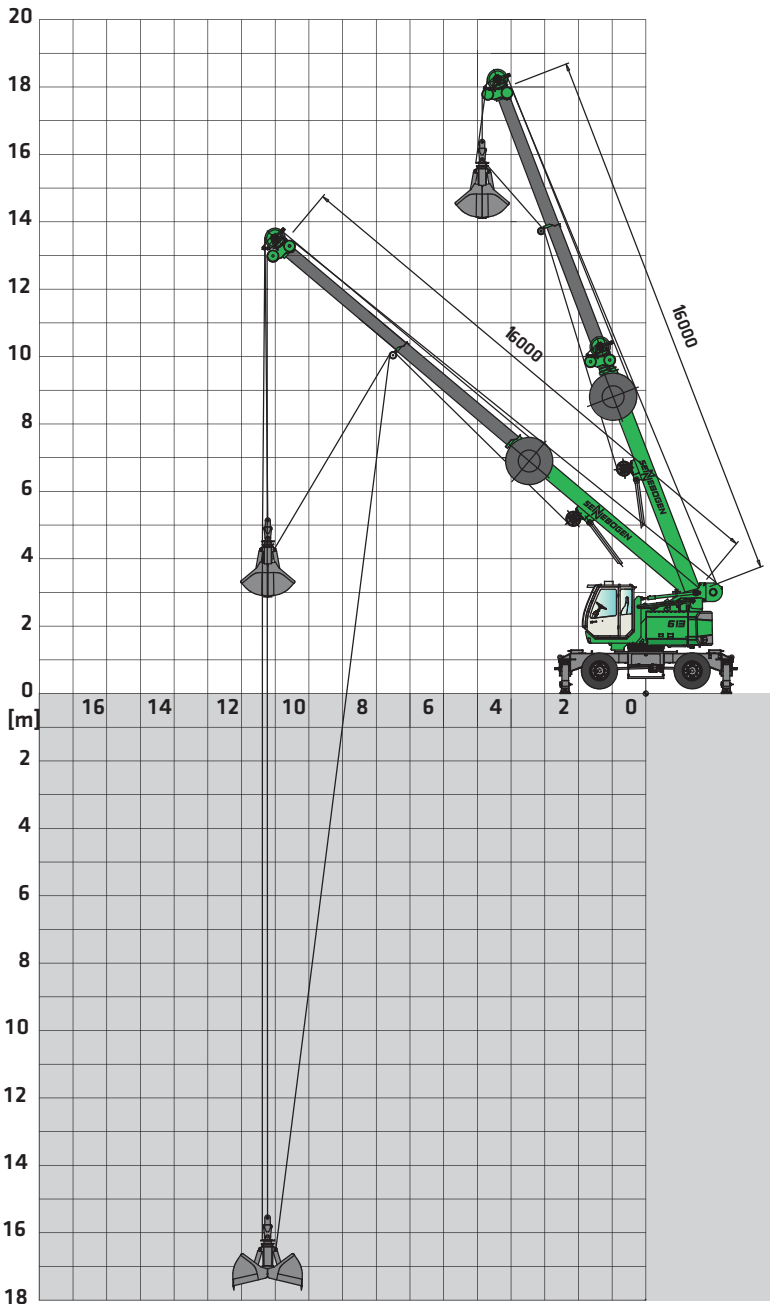
TAB: 613M-18.8/75/2000/4.1/08.06SA5
613M-18.8/75/960/4.1/08.06SA5

Ausladung Radius in [m]	Auslegerlänge / boom length in [m]				
	6,1	8,2	10,3	12,5	14,6
6	1,9 (1,9)	2,0 (2,0)			
7	1,9 (1,9)	2,0 (2,0)	2,0 (2,0)		
8	1,8 (1,8)	1,9 (1,9)	2,0 (2,0)	2,0 (1,9)	
9		1,8 (1,7)	1,9 (1,6)	1,9 (1,6)	2,0 (1,6)
10			1,9 (1,3)	1,9 (1,3)	1,9 (1,3)
11			1,8 (1,1)	1,9 (1,1)	1,9 (1,1)
12				1,8 (0,9)	1,9 (0,9)
13					1,8 (0,7)
14					1,8 (0,6)

TAB: 613M-14.6/75/2000/4.1/08.06SA5
613M-14.6/75/960/4.1/08.06SA5

Greiferausrüstung / clamshell equipment

D-Serie

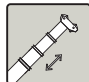


Anmerkung:

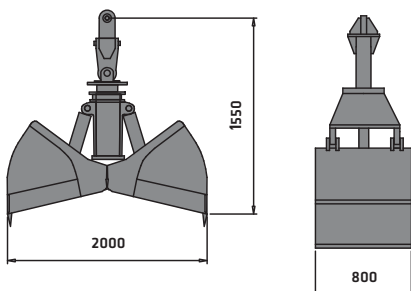
- Die angegebenen Traglastwerte gelten für ebenen und festen Stand der Maschine
- Die Traglastwerte sind in Tonnen angegeben und gelten für 360° Schwenkwinkel. Die Traglastwerte gelten für 613 M abgestützt, die Traglastwerte in Klammern () für freistehend auf Reifen
- Das Gewicht der Lastaufnahme mittel (Haken, Gehänge) ist von den Traglasten abzuziehen

Notes:

- The rated loads shown are based on the machine on firm level ground and without travelling
- The rated loads shown are in metric tons valid for 360 degrees swing. The rated loads shown are valid for 613M on outriggers, the rated loads in brackets () are valid for free on wheels.
- The rated loads shown include the weight of all lifting attachments, such as hook and bucket etc.

613_M
613_R  **18,8 m**

Ausladung Radius in [m]	Auslegerlänge / boom length in [m]			
	7,5	10,3	13,2	16,0
2,0	12,7			
3,0	11,3	8,5		
4,0	9,0	8,5	6,8	
5,0	7,2	7,3	6,8	5,1
5,5	6,3	6,4	6,3	5,1
6,0		5,7	5,7	5,0
7,0		4,4	4,5	4,4
8,0		3,5	3,6	3,6
9,0			3,0	3,0
10,0			2,5	2,5
11,0			2,2	2,2
12,0				1,8
13,0				1,7
14,0				1,4
15,0				
16,0				

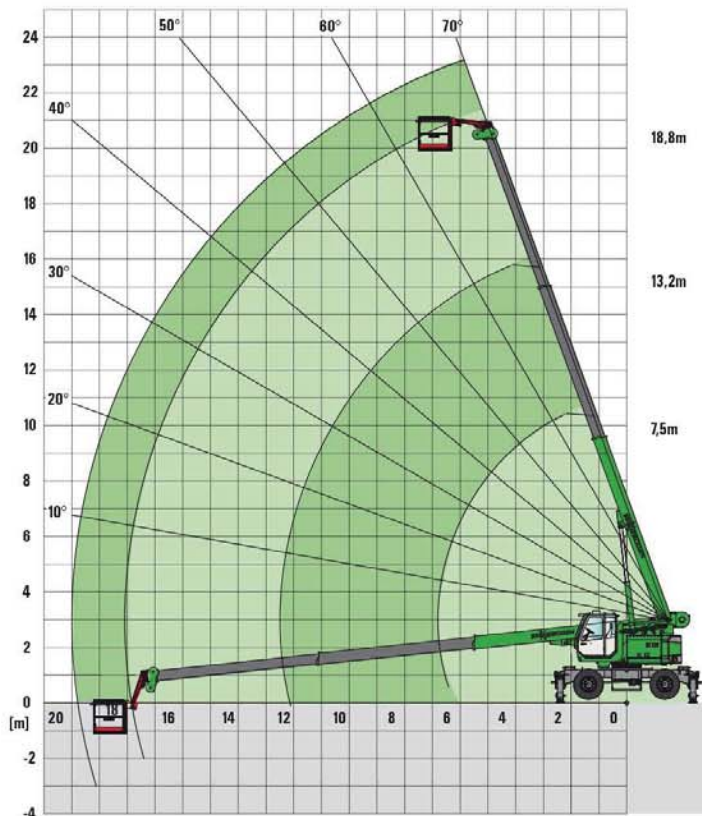


Hydraulik-Greifer mit Zähnen und Entwässerungsbohrungen, Inhalt 600 l, Eigengewicht 750 kg

Hydraulic grab with teeth and drainage holes, content 600 l, self weight 750 kg

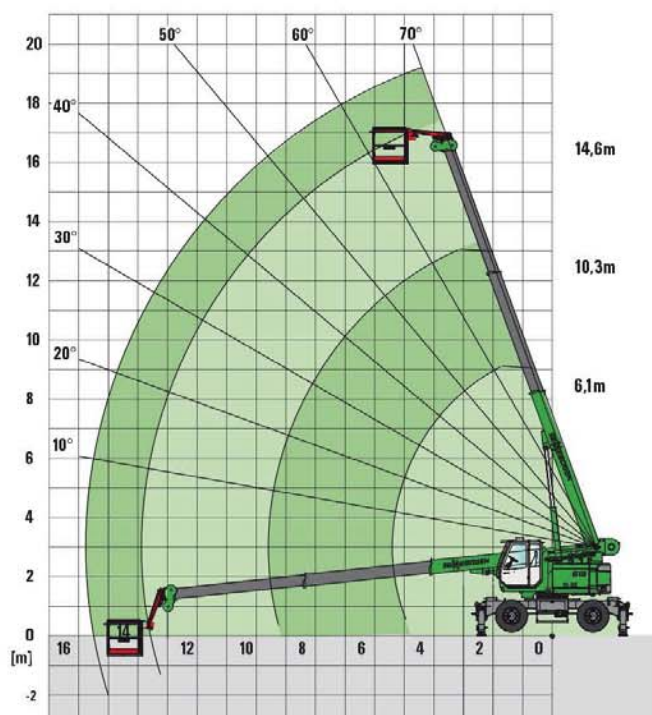
Arbeitsplattform / working platform

D-Serie



Die zulässige Nutzlast für die Arbeitsplattform beträgt 350 kg: 2 Personen à 80 kg + 190 kg Zuladung.

The permitted lifting capacity of the working platform is 350 kg: 2 persons each 80 kg + 190 kg additional load.



Die zulässige Nutzlast für die Arbeitsplattform beträgt 350 kg: 2 Personen à 80 kg + 190 kg Zuladung.

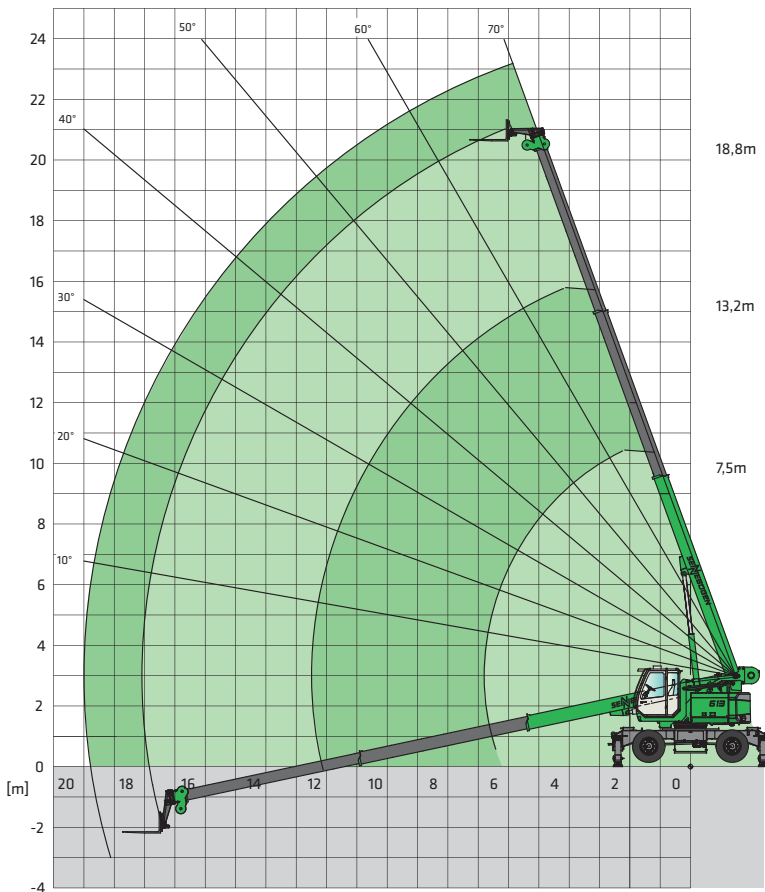
The permitted lifting capacity of the working platform is 350 kg: 2 persons each 80 kg + 190 kg additional load.

Hubgabel / lifting fork

D-Serie



7,5 - 18,8 m



Anmerkung:

1. Die angegebenen Traglastwerte gelten für ebenen und festen Stand der Maschine
2. Die Traglastwerte sind in Tonnen angegeben und gelten für 360° Schwenkwinkel.
3. Die Traglastwerte berücksichtigen die Normen DIN 15019.2 und überschreiten nicht 75% der Kipplast.
4. Die Traglastwerte gelten für mittig platzierte Last an der Hubgabel bei einem Schwerpunktabstand von 500 mm ab Gabelträger.
5. Lastwerte müssen begrenzt oder vermindert werden, um ungünstige Bedingungen zu berücksichtigen, wie weichen oder unebenen Boden, schräge Gefälle, Wind, Seitenlasten, schwingende Lasten, Rucken, oder plötzliches Stoppen der Ladungen, Unerfahrenheit des Personals, Fahren mit Last
6. Die Traglastwerte gelten für den abgestützten Zustand.
7. Die Traglasten in Klammern () gelten für den freistehenden Zustand.
8. Die angegebenen Traglastwerte sind nur zur Orientierung. Die jeweils gültigen Traglastwerte entnehmen Sie bitte den Tabellen in der Betriebsanleitung

613_M
613_R



18,8 m

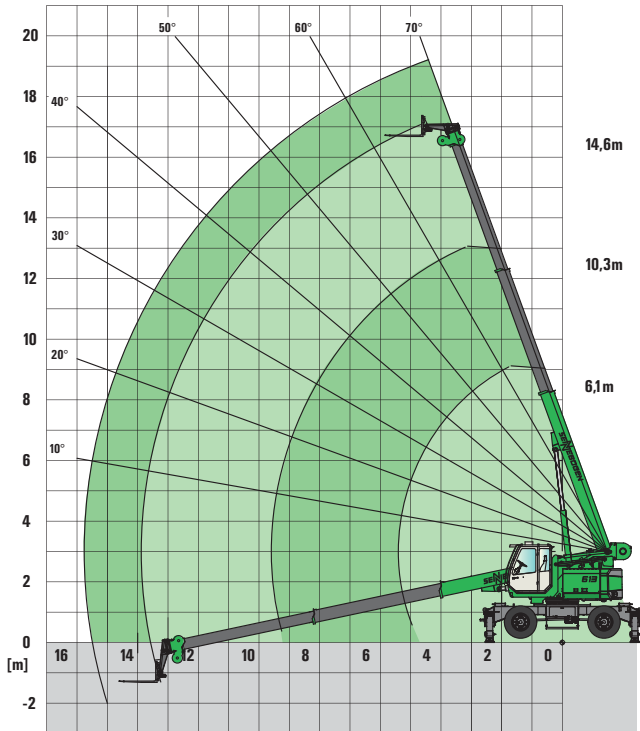
Ausladung Radius in [m]	Auslegerlänge / boom length in [m]										
	7,5		10,3		13,2		16,0		18,8		
	abgest.	freist.	abgest.	freist.	abgest.	freist.	abgest.	freist.	abgest.	freist.	
1,0											
2,0	2,5	(1,53)									
3,0	2,5	(1,53)	1,3	(0,63)							
4,0	2,5	(1,53)	1,3	(0,63)	0,9	(-)				(-)	
4,5	2,5	(1,53)	1,3	(0,63)	0,9	(-)	0,6	(-)		(-)	
5,0	2,5	(1,53)	1,3	(0,63)	0,9	(-)	0,6	(-)	0,5	(-)	
6,0	2,5	(1,53)	1,3	(0,63)	0,9	(-)	0,6	(-)	0,5	(-)	
7,0	2,5	(1,53)	1,3	(0,63)	0,9	(-)	0,6	(-)	0,5	(-)	
8,0	2,5 / 7,5	(1,53) / 7,5	1,3	(0,63)	0,9	(-)	0,6	(-)	0,5	(-)	
9,0			1,3	(0,63)	0,9	(-)	0,6	(-)	0,5	(-)	
10,0			1,3	(0,63)	0,9	(-)	0,6	(-)	0,5	(-)	
11,0			1,3 / 10,3	(0,63) / 10,3	0,9	(-)	0,6	(-)	0,5	(-)	
12,0					0,9	(-)	0,6	(-)	0,5	(-)	
13,0					0,9 / 13,2	(-)	0,6	(-)	0,5	(-)	
14,0							0,6	(-)	0,5	(-)	
15,0							0,6	(-)	0,5	(-)	
16,0							0,6	(-)	0,5	(-)	
17,0									0,5	(-)	
18,0	Tab.Nr.: 613M - 18.8/75/2000(960)/4.1/08.06									0,5 / 18,8	(-)
I	0%		25%		50%		75%		100%		
II	0%		25%		50%		75%		100%		

Hubgabel / lifting fork

D-Serie



6,1 - 14,6 m



Notes:

1. The rated loads shown are based on the machine on firm level ground and without travelling
2. The rated loads shown are in metric tons valid for 360 degrees swing.
3. The rated loads are calculated to comply with DIN 15019/2 and do not exceed 75% of tipping load.
4. The rated loads shown are shown for centred positioned load on the lifting fork with a centre of gravity distance of 500 mm from the fork carrier.
5. The users must derate or limit the lifted loads to allow for adverse conditions such as soft or uneven ground, out of level conditions, wind, side loads, pendulum action, jerking or sudden stopping of loads, inexperience of personnel and travelling with a load
6. The rated loads shown are valid for the machine on outriggers.
7. The rated loads shown in brackets () are valid for the machine free on wheels.
8. The lifting capacities above are for reference only. For actual lifting capacities please refer to load chart in operator's manual.

613_M
613_R

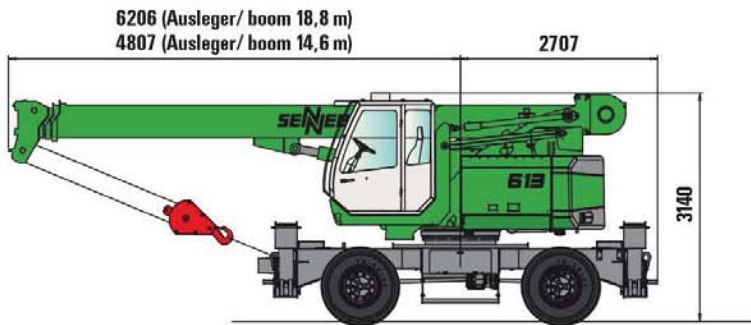


14,6 m

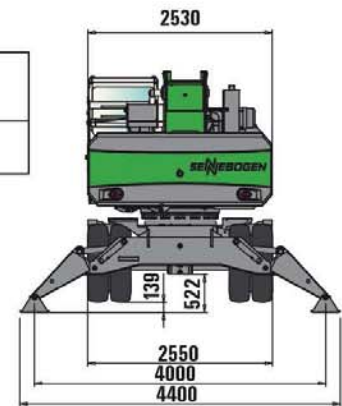
Ausladung Radius in [m]	Auslegerlänge / boom length in [m]									
	6,1		8,2		10,3		12,5		14,6	
	abgest.	freist.	abgest.	freist.	abgest.	freist.	abgest.	freist.	abgest.	freist.
1,0										
2,0	3,0	(2,0)								
3,0	3,0	(2,0)	1,8	(1,28)						
4,0	3,0	(2,0)	1,8	(1,28)	1,4	(0,7)				
4,5	3,0	(2,0)	1,8	(1,28)	1,4	(0,7)	1,0	(0,37)		
5,0	3,0	(2,0)	1,8	(1,28)	1,4	(0,7)	1,0	(0,37)	0,6	(-)
6,0	3,0	(2,0)	1,8	(1,28)	1,4	(0,7)	1,0	(0,37)	0,6	(-)
7,0			1,8	(1,28)	1,4	(0,7)	1,0	(0,37)	0,6	(-)
8,0			1,8	(1,28)	1,4	(0,7)	1,0	(0,37)	0,6	(-)
9,0			1,8 / 8,2	(1,28) / 8,2	1,4	(0,7)	1,0	(0,37)	0,6	(-)
10,0					1,4	(0,7)	1,0	(0,37)	0,6	(-)
11,0					1,4 / 10,3	(0,7) / 10,3	1,0	(0,37)	0,6	(-)
12,0							1,0	(0,37)	0,6	(-)
13,0							1,0 / 12,5	(0,37) / 12,5	0,6	(-)
14,0									0,6	(-)
15,0									0,6 / 14,6	(-)
16,0										
17,0										
18,0	Tab.Nr.: 613M - 14.6/75/2000(960)/4.1/08.06									
I	0%		25%		50%		75%		100%	
II	0%		25%		50%		75%		100%	

Maße / dimensions 613 M

D-Serie

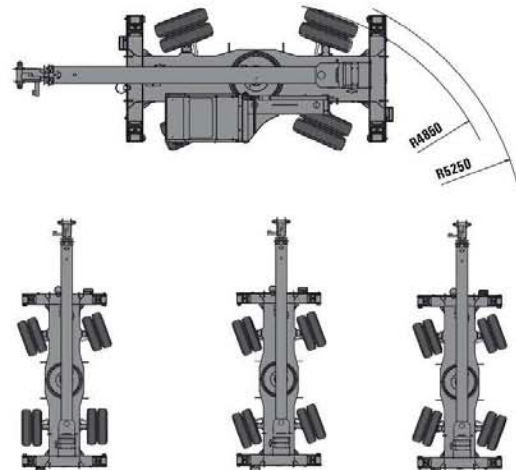
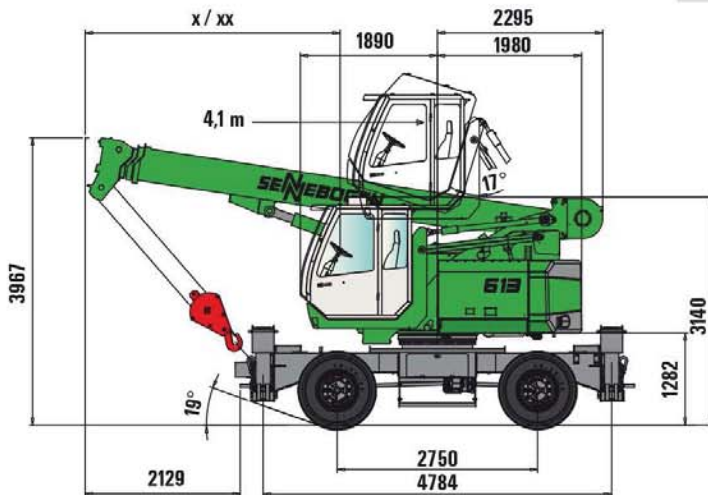


Transportbreite transport width
2550 mm



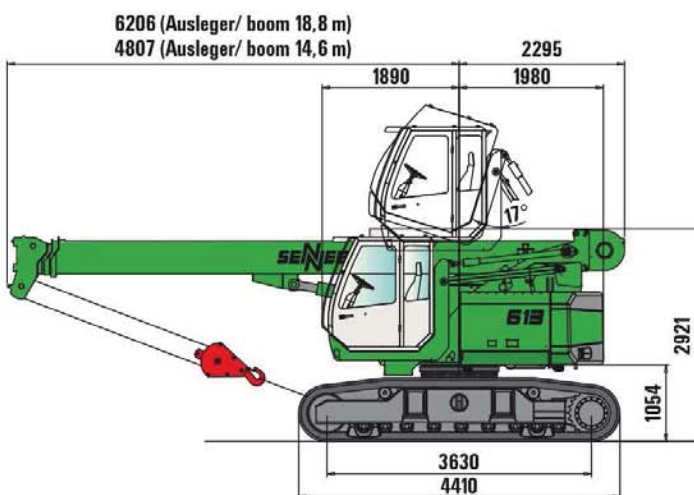
xx 4872 mm (Ausleger/ boom 18,8 m)
x 3500 mm (Ausleger/ boom 14,6 m nach StVZO)

Wendekreis / turning radius

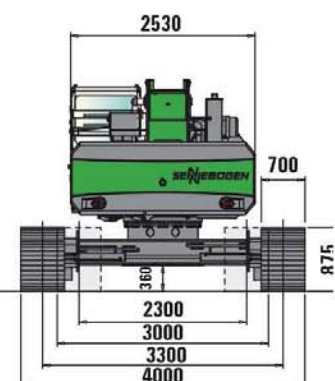


Maße / dimensions 613 R

D-Serie

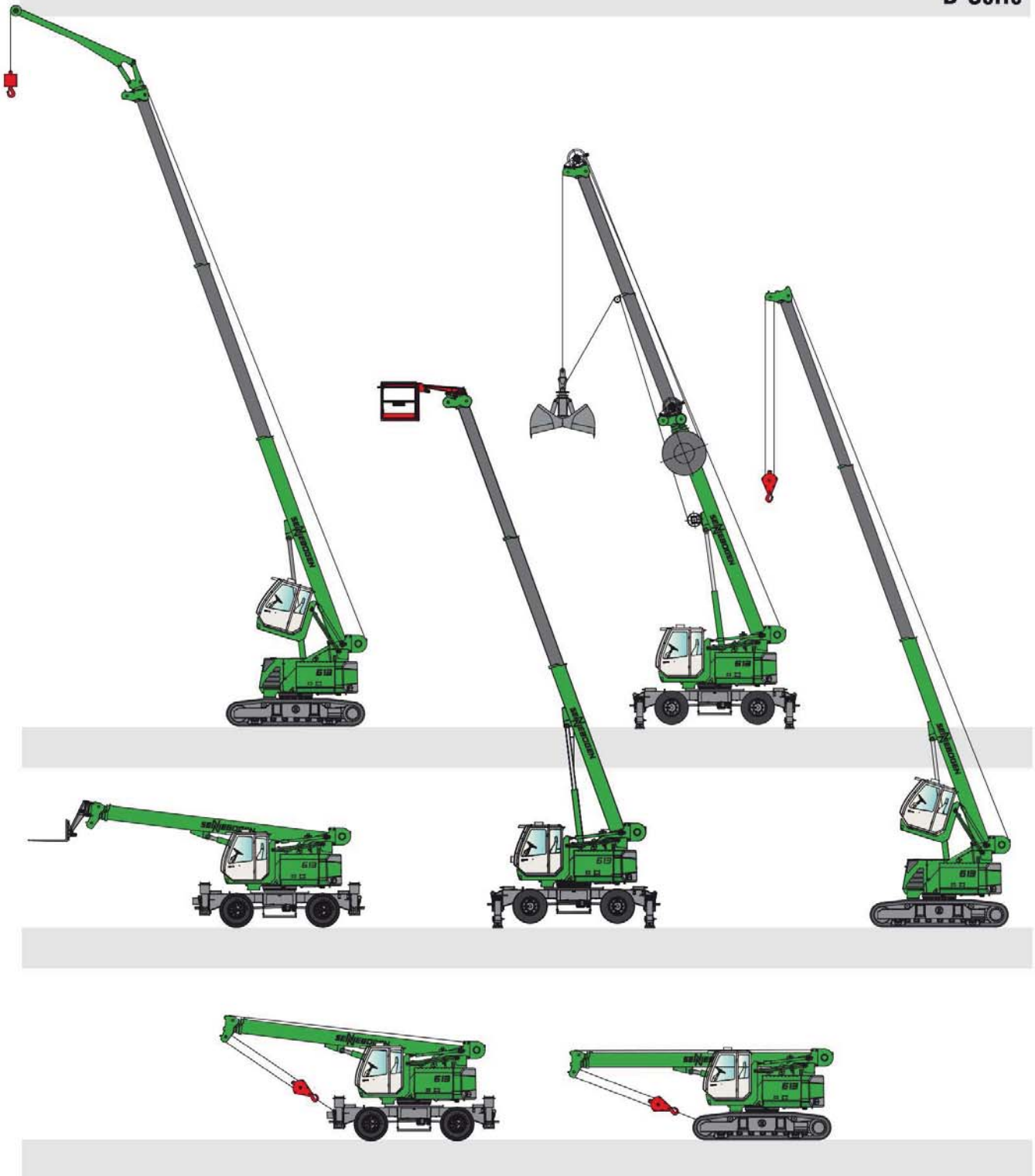


Bodenplatten shoe width	Min. Transportbreite min. transport width
700 mm	3000 mm
800 mm	3100 mm
900 mm	3200 mm



Notizen / Notes

A large grid of graph paper for taking notes, consisting of 20 columns and 30 rows of small squares.



613 M

613 R



Dieser Katalog beschreibt Maschinenmodelle, Ausstattungsumfänge einzelner Modelle und Konfigurationsmöglichkeiten (Serienausstattung und Sonderausstattung) der von der SENNEBOGEN Maschinenfabrik gelieferten Maschinen. Geräteabbildungen können Sonder- und Zusatzausstattungen enthalten. Je nach Land, in das die Maschinen geliefert werden, können Abweichungen von der Ausstattung möglich sein, insbesondere bzgl. der Serien- und Sonderausstattung.

Alle verwendeten Erzeugnisbezeichnungen können Marken der SENNEBOGEN Maschinenfabrik GmbH oder anderer, zuliefernder Unternehmen sein, deren Benutzung durch Dritte für deren Zwecke die Rechte der Inhaber verletzen kann.

Bitte informieren Sie sich bei Ihrem SENNEBOGEN Vertriebspartner vor Ort über die angebotenen Ausstattungsvarianten. Gewünschte Leistungsmerkmale sind nur dann verbindlich, wenn sie bei Vertragsschluss ausdrücklich vereinbart werden. Liefermöglichkeiten und technische Änderungen vorbehalten. Alle Angaben sind ohne Gewähr. Ausstattungsänderungen und Weiterentwicklungen vorbehalten.

© SENNEBOGEN Maschinenfabrik GmbH, Straubing/Deutschland. Nachdruck, auch auszugsweise, nur mit schriftlicher Genehmigung der SENNEBOGEN Maschinenfabrik GmbH, Straubing/Deutschland.

This catalog describes machine models, the scope of equipment of individual models and configuration possibilities (standard equipment and special equipment) of the machines delivered by SENNEBOGEN Maschinenfabrik. Device illustrations can contain special equipment and supplemental equipment. Depending on the country where the machines are delivered, deviations from the equipment can be possible, particularly relative to the standard equipment and special equipment.

All product designations used can be trademarks of SENNEBOGEN Maschinenfabrik GmbH, or trademarks of other companies who are suppliers to SENNEBOGEN Maschinenfabrik GmbH, the use of which by third parties can violate the rights of the trademark owner.

Information concerning the equipment variants offered is provided on site by your SENNEBOGEN Sales Partner. Desired performance characteristics are only binding, if they have been expressly agreed when the contract is concluded. Availability and technical specifications are subject to change without notice. All information is provided without guarantee of correctness or completeness. Equipment changes and further developments are subject to change without notice.

© SENNEBOGEN Maschinenfabrik GmbH, Straubing/Deutschland. Reproduction, even in part, only with written permission of SENNEBOGEN Maschinenfabrik GmbH, Straubing/Germany.

The Sennebogen logo, featuring the word 'SENNEBOGEN' in a stylized, bold, sans-serif font. The letters are white with a black outline, set against a dark green background.

TCA LIFTING

Unit 4, Derby Dell Buildings

Lasham, Hampshire. GU34 5RX

United Kingdom

t: 0845 603 5360

e: info@tcalifting.com

w: www.tcalifting.com